

Fordelerboks

MCU



Beskrivelse

Fordelerbokse MCU anvendes til såvel tilluft som fraluft.

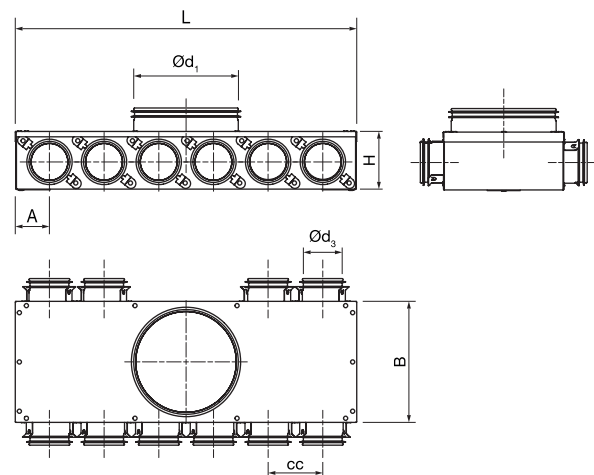
Boksene fås i flere varianter og størrelser. Alle har stutse med LindabSafe tætninger for tilslutning af enten SR 63 eller SR 80 spiralfalsede rør eller plastslanger LFPE 63 eller LFPE 76.

MCU er beregnet for montering i gulv, men kan anvendes overalt, eks også på loftet.

Overholder tæthedsklasse D.

Lindabs "Smart lock" funktion sikrer effektiv og sikker montage af fleksible slanger, type LFPE på Safe tilslutninger.

Dimensioner



Ød ₁ nom	Ød ₃ nom	Type	L mm	B mm	H mm	cc mm	A mm	m kg
125	63	6-0	520	185	88	83	53	2,30
160	63	6-4	520	185	88	83	53	2,30
160	63	10-4	853	185	88	83	53	3,40
160	76	6-0	622	185	108	100	61	2,41
160	76	8-0	822	185	108	100	61	3,08
200	76	10-0	1022	221	108	100	61	4,19
160	80	6-0	622	185	108	100	61	2,41
160	80	8-0	822	185	108	100	61	3,08
200	80	10-0	1022	221	108	100	61	4,19

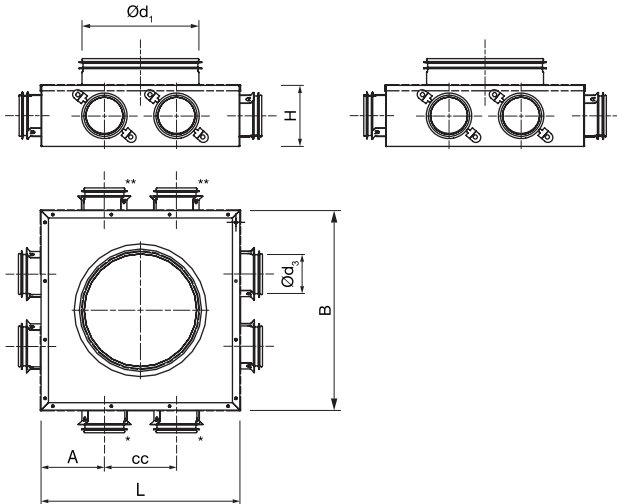
Bestillingskode

	MCU	160	63	10-4
Produkt				
Dimension Ød ₁				
Dimension Ød ₃				
Type				

Fordelerboks

MCU

Dimensioner



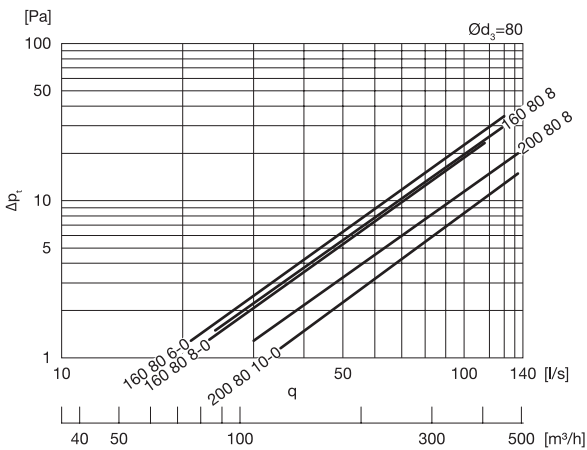
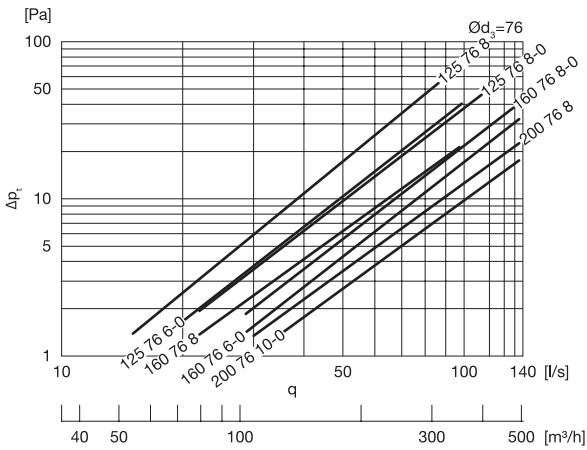
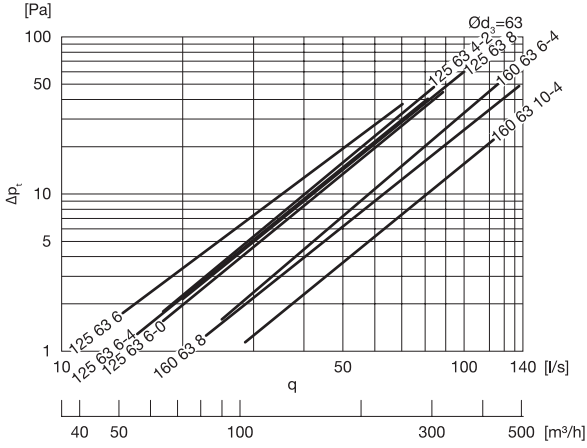
Ød ₁ nom	Ød ₃ nom	Type	L mm	B mm	H mm	cc mm	A mm	m kg
160	63	8	274	274	88	98	88	1,80
160	76	8	274	274	108	115	80	1,76
200	76	8	274	274	108	115	80	1,75
160	80	8	274	274	108	115	80	1,76
200	80	8	274	274	108	115	80	1,75

Fordelerboks

MCU

Tekniske data

Tilluft



Fraluft

